



# **COMPONENTE DE GERAÇÃO DE BOLETOS BANCÁRIOS EM DELPHI**

Aluno: Jonas Ricardo Viel  
Prof. Adilson Vahldick - Orientador

# Roteiro da Apresentação

- Introdução
- Objetivos do trabalho
- Fundamentação teórica
- Desenvolvimento do trabalho
- Resultados e discussão
- Conclusões
- Extensões

# Introdução

- Geração do boleto de cobrança.
- Dificuldades para fazer a geração do boleto de cobrança.
- Segurança e rapidez na utilização do boleto de cobrança

# Objetivos do trabalho

- Desenvolvimento de dois componentes em Delphi, sendo um para geração e outro para validação de código de barras de boletos de cobrança para qualquer banco.



# FUNDAMENTAÇÃO TEÓRICA

# Fundamentação Teórica

- Código de Barras
  - Montagem do código de barras

Posição	Tamanho	Conteúdo
01 – 03	3	identificação do banco
04 – 04	1	código da moeda (9 – real)
05 – 05	1	dígito verificador geral do código de barras
06 – 09	4	fator de vencimento
10 – 19	10	valor do documento
20 – 44	25	Campo livre

- Fator de Vencimento com Data Base fixada em 07/10/1997

# Fundamentação Teórica

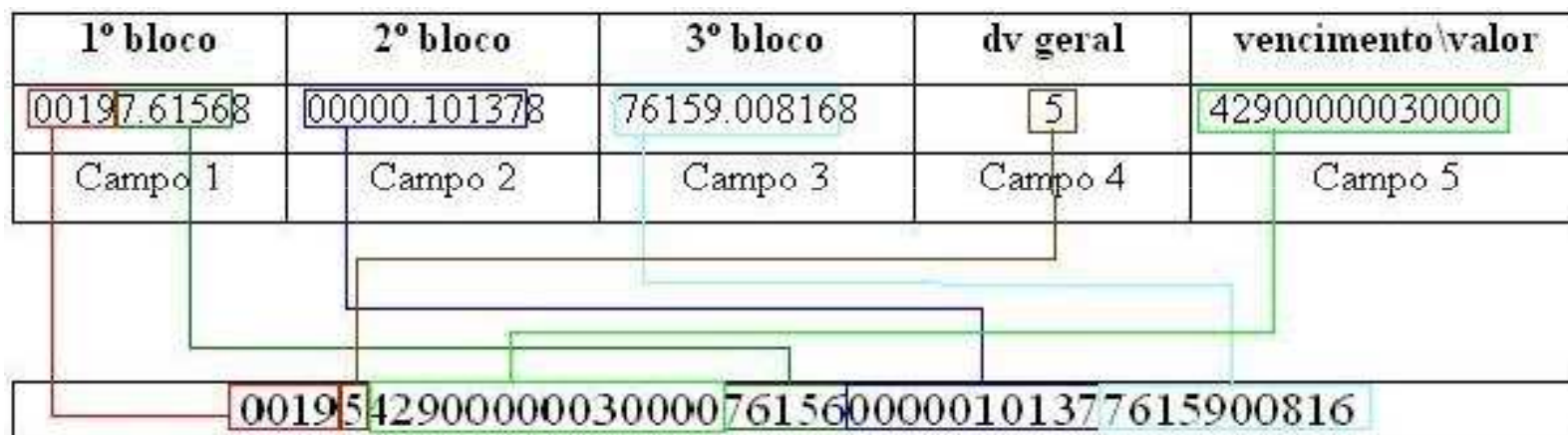
- Boleto de cobrança
  - Na ficha de compensação deve conter as seguintes informações:

CAIXA ECONOMICA		<b>104-0</b>		10498.20002 00001.317809 00011.312 2 42860000030000			
Local de Pagamento <b>PAGÁVEL EM QUALQUER BANCO ATÉ O VENCIMENTO</b>					Vencimento <b>02/07/2009</b>		
Cedente <b>JONAS RICARDO VIEL</b>					Agência/Código Cedente <b>3178/0000001131</b>		
Data do Documento <b>00/00/0000</b>	Número do Documento	Espécie Doc.	Acete <b>N</b>	Data do Processamento <b>Data processamento</b>	Nosso Número <b>8200000001-3</b>		
Uso do Banco	Carteira	Espécie <b>R\$</b>	Quantidade	Valor	(-) Valor do Documento <b>300,00</b>		
Instruções (Todas as informações deste bloco são de exclusiva responsabilidade do cedente.)					(-) Desconto/Abatimento <b>0,00</b>		
Linha 1							
Linha 2							
Linha 3							
Linha 4							
Linha 5							
Linha 6							
Linha 7							
Linha 8							
Sacado <b>JONAS RICARDO VIEL</b> <b>89660-00 CENTRO BLUMENAU SC</b>					CPF/CNPJ do Sacado <b>CPF: 038.97.7.1.99-67</b>		
					Código de Baixa <b>CÓDIGO DE BAIXA</b>		
					Autenticação mecânica - Ficha de Compensação		



# Fundamentação Teórica

- Linha Digitável
  - Montagem da linha digitável





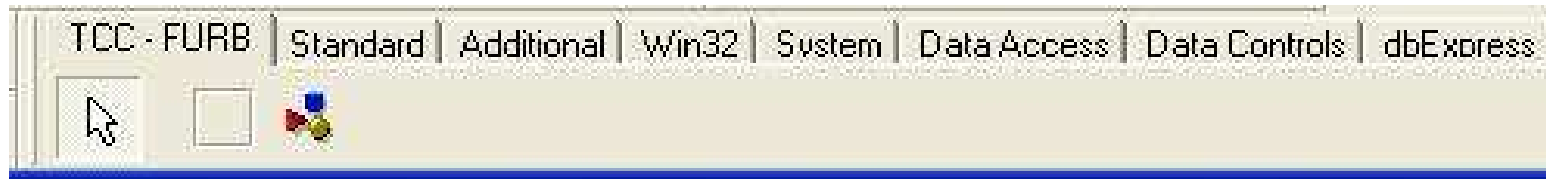
# Fundamentação Teórica

- Componentização em Delphi
- Criação da classe

```
unit Unit1;  
  
interface  
  
uses  
    Windows, Messages, SysUtils, Classes, Graphics, Controls, Forms,  
    Dialogs;  
  
type  
    TCustComp1 = class(TComponent)  
    private  
        { Private declarations }  
    protected  
        { Protected declarations }  
    public  
        { Public declarations }  
    published  
        { Published declarations }  
    end;  
  
procedure Register;  
  
implementation  
  
procedure Register;  
begin  
    RegisterComponents('Custom', [CustComp1]);  
end;  
  
end.
```

# Fundamentação Teórica

- Palheta de componentes

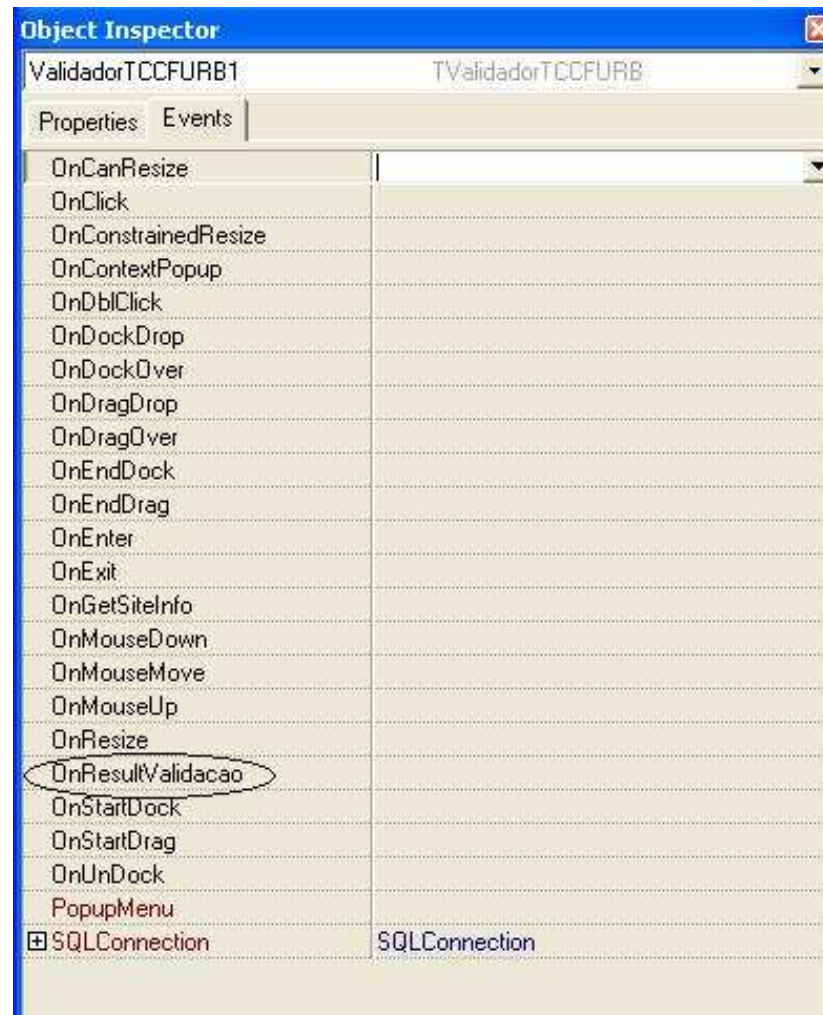


- Declaração de um evento no componente

```
Published  
property OnResultValidacao: TResultValidacao read FResultValidacao write FResultValidacao;
```

# Fundamentação Teórica

- Novo evento criado





# DESENVOLVIMENTO

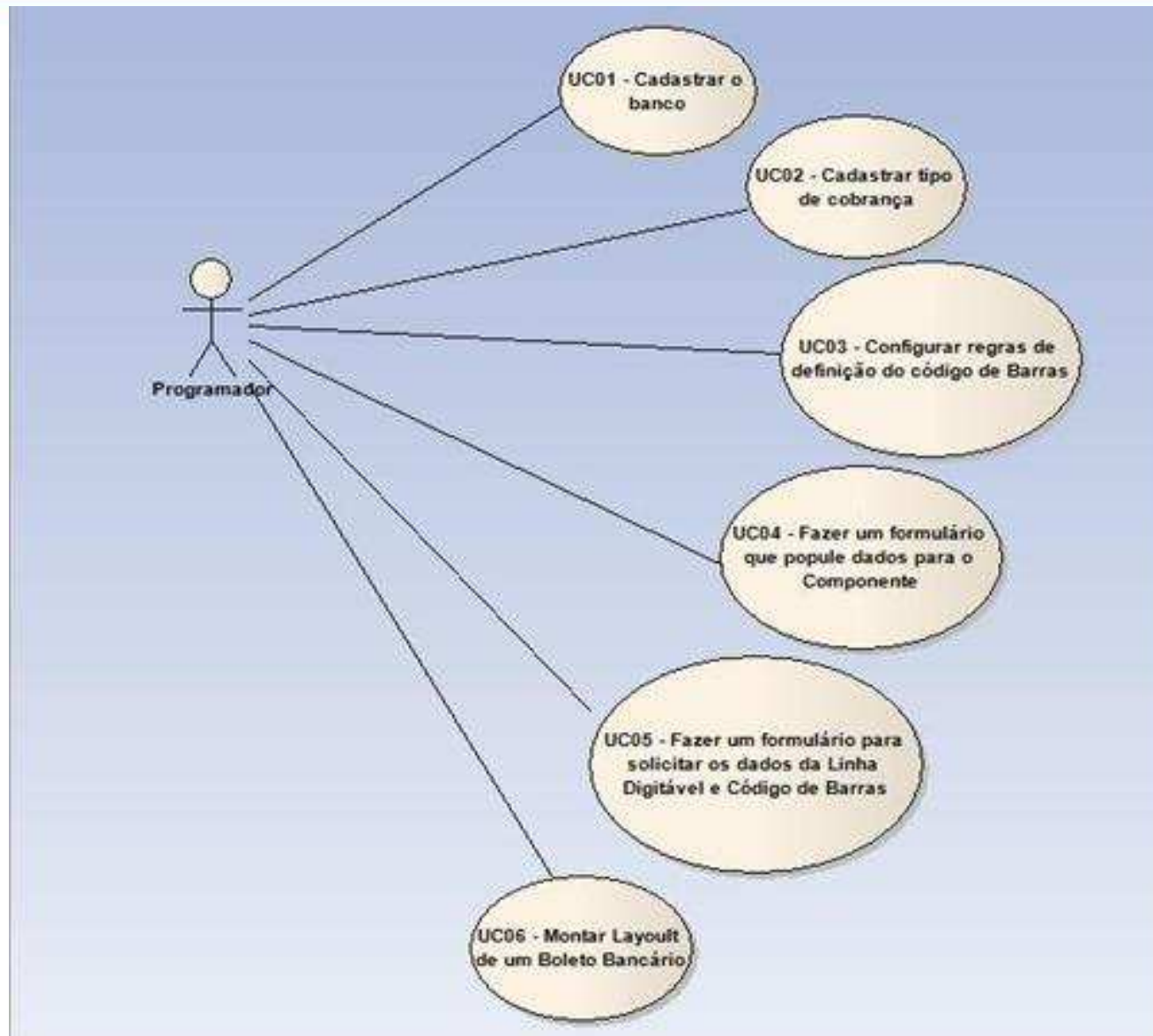
# Requisitos

- Interface para cadastrar o banco
- Interface para cadastrar o tipo de cobrança
- Interface para cadastrar a montagem do código de barras
- Interface para receber tanto os valores da leitura magnética do código de barras como a linha digitável para fazer a validação
- Os componentes serão desenvolvidos para serem usados na ferramenta Delphi 6

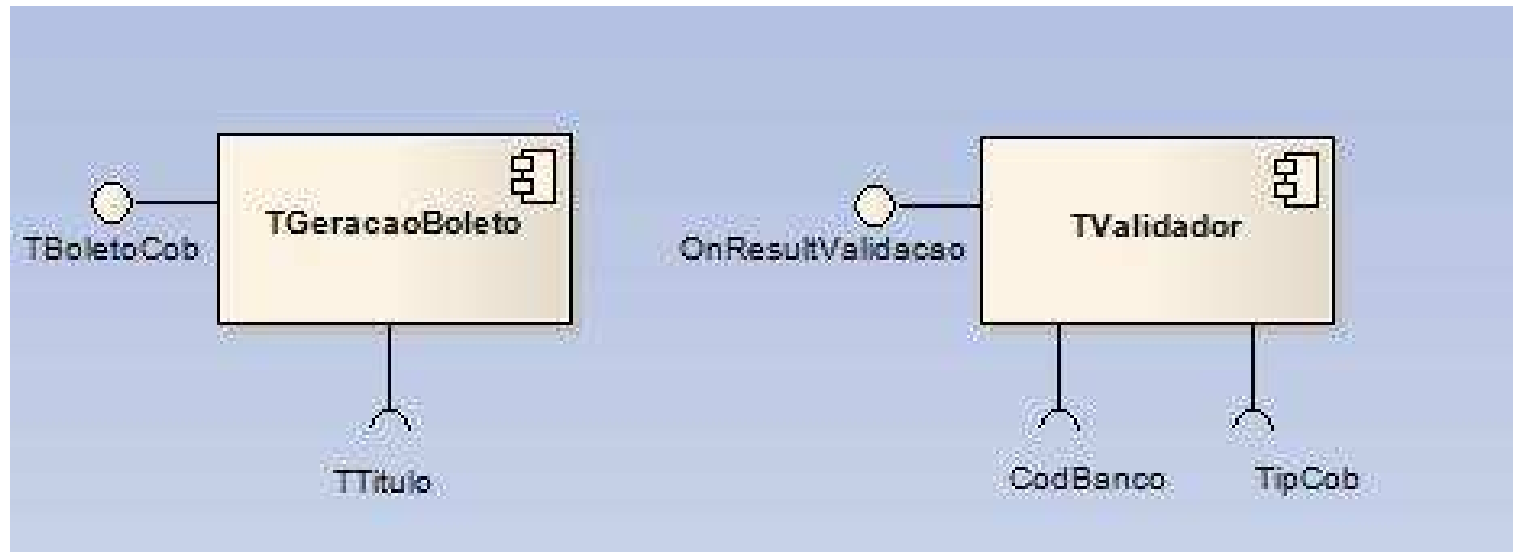
# Requisitos

- Utilizará tecnologia SqlConnection para conectar-se aos bancos de dados relacionais

# Diagrama de Casos de Uso

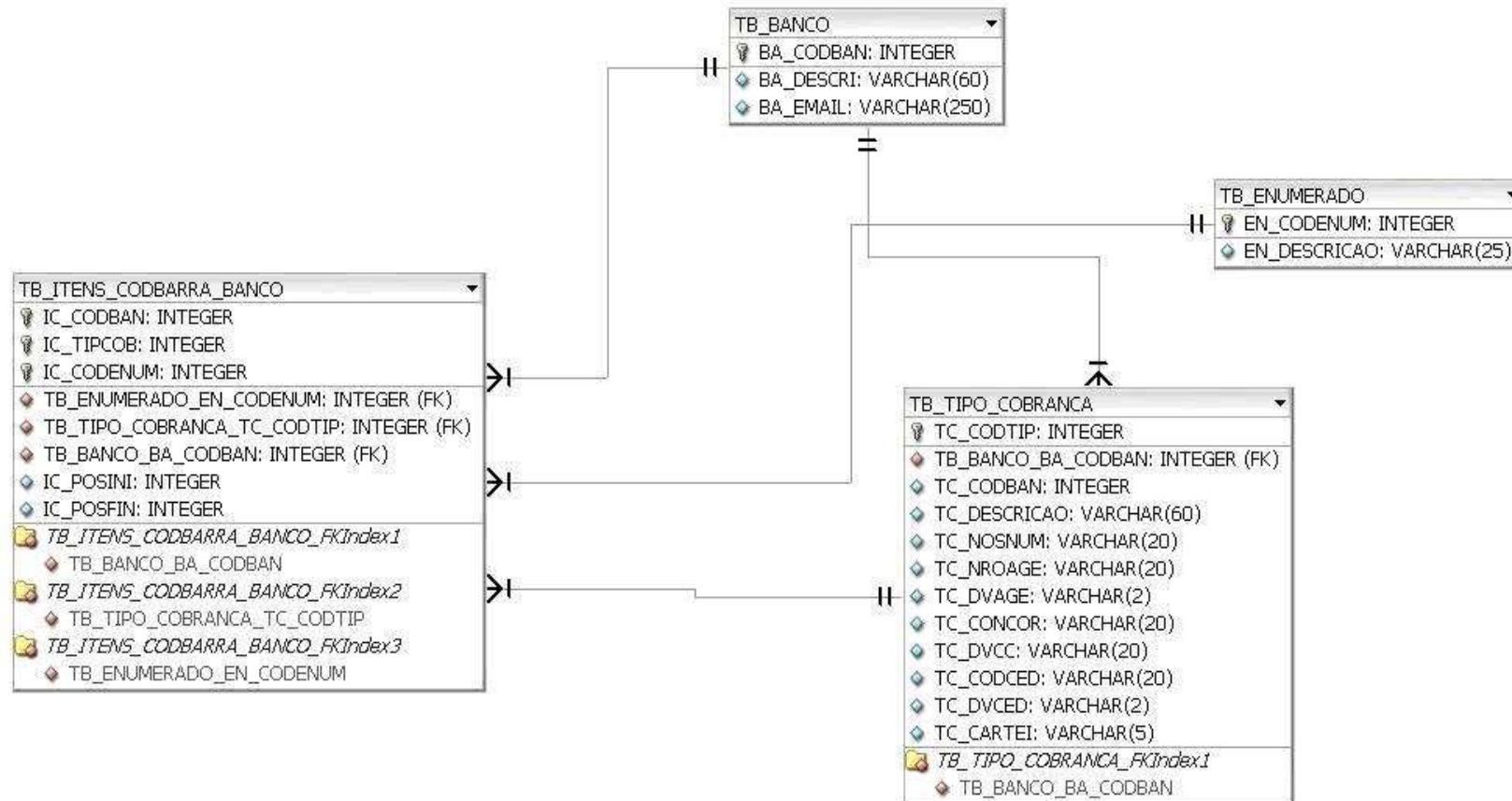


# Diagrama de Componentes

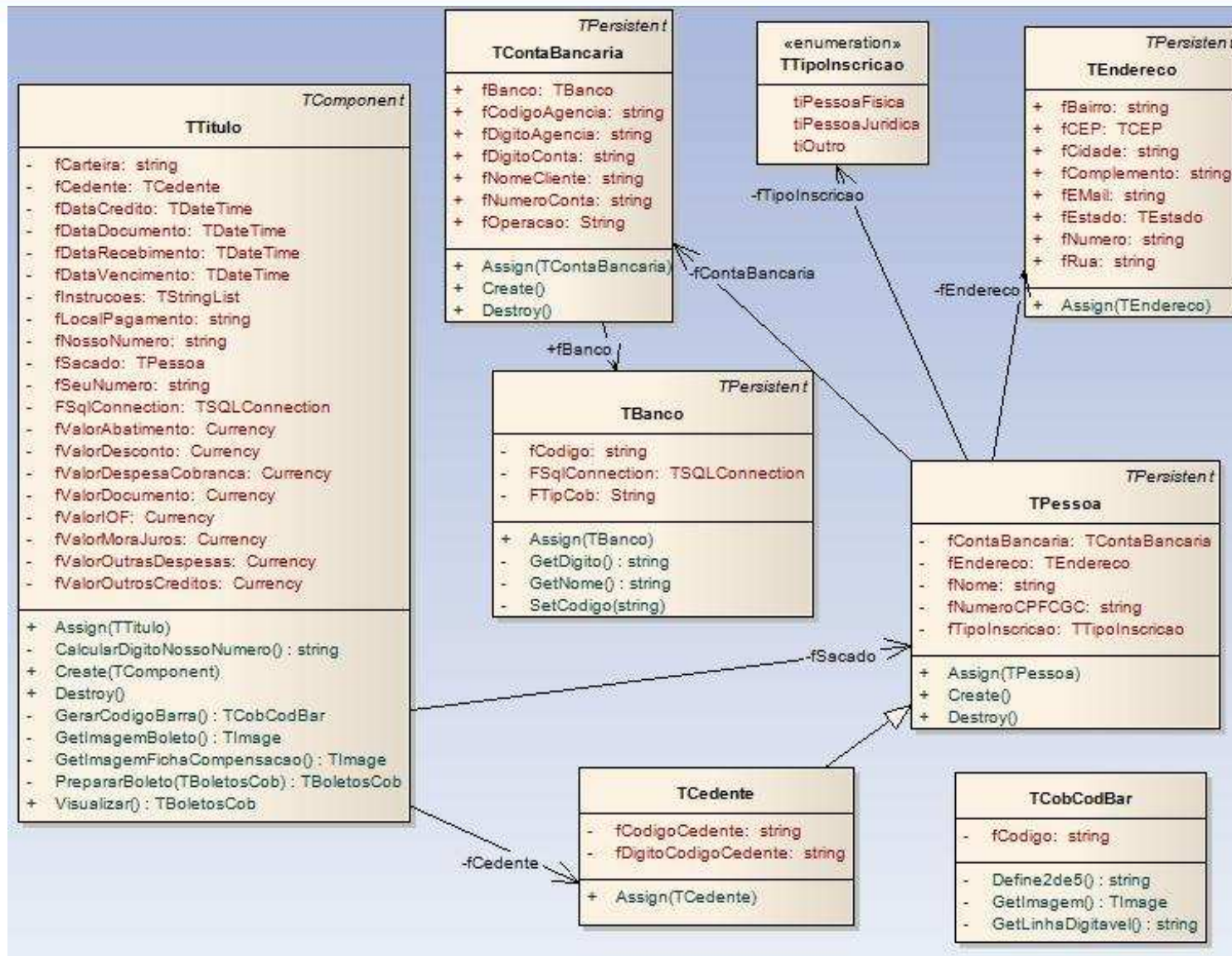




# Diagrama Entidade Relacionamento



# Diagrama de Classes



# Implementação

- Ferramentas utilizadas
  - Linguagem Object Pascal – Ambiente Borland Delphi 6
  - Enterprise Architect

# Implementação

- ```
procedure TFrm_GerarBoletos.Button1Click(Sender: TObject);  
begin  
    GeracaoBoletos1.ExecutaCadastroBanco;  
end;
```

The screenshot shows a Windows-style application window titled "Cadastro do Banco". The window has a blue title bar with standard minimize, maximize, and close buttons. Below the title bar is a menu bar with three items: "Cadastro do Banco", "Tipos de cobrança", and "Código de Barras". The main content area is divided into two sections. The first section, "Cadastro de Banco", contains a "Código Banco" label followed by a text input field and a dropdown menu. The second section, "Dados do Banco", contains three labels with corresponding input fields: "Código" (with a red italicized label), "Descrição", and "Email de Contato". At the bottom of the window is a toolbar with four buttons: "Gravar" (with a floppy disk icon), "Excluir" (with a trash can icon), "Limpar" (with an eraser icon), and "Sair" (with a door icon).

# Implementação

**Cadastro do Banco**

**TIPO DE COBRANÇA**

Cadastro do Banco | Tipos de cobrança | Código de Barras

Cadastro do Tipo de Cobrança

Tipo de Cobrança:

Dados de Tipo de Cobrança

**Código**

Descrição:

Agência:  DV  Conta Corrente:  DV

Cedente:  DV  Carteira:

Nosso Número:

Banco:

Gravar Excluir Limpar Sair

# Implementação

**Cadastro do Banco**

**DEFINIÇÃO DO CÓDIGO DE BARRAS**

Cadastro do Banco | Tipos de cobrança | Código de Barras

Dados para o Código de Barras:

Código Banco: 104 CAIXA ECONOMICA FEDERAL

Tipo de Cobrança: 2 TIP COB CAIXA

Drag a column header here to group by that column:

| Descrição           | Posição Inicial | Posição Final |
|---------------------|-----------------|---------------|
| BANCO               | 1               | 3             |
| MOEDA               | 4               | 4             |
| DV-1                | 5               | 5             |
| FATOR DE VENCIMENTO | 6               | 9             |
| VALOR DOCUMENTO     | 10              | 19            |
| NOSSO NÚMERO        | 20              | 29            |
| AGENCIA             | 30              | 33            |
| OPERACAO            | 34              | 36            |
| CEDENTE             | 37              | 44            |

Gravar Excluir Limpar Sair

# Implementação

Informe um tipo de Validação

Linha Digitável

Código de Barras

Testar Limpar

- Evento do componente de validação que retorna as informações lidas da linha digitável ou código de barras.

```
procedure TFrm_GerarBoletos.ValidadorTCCFURB1ResultValidacao(  
    Sender: TObject; ANomBan, ARepresNum, AValor, ADatVct: String);  
begin  
  
end;
```

# Trabalhos Correlatos

| Comparação entre COBREBEN e o Gerador de Boletos                                 |          |                 |
|----------------------------------------------------------------------------------|----------|-----------------|
|                                                                                  | COBREBEN | Gerador Boletos |
| Faz geração de boletos de cobrança para qualquer banco                           | X        | X               |
| Pode ser cadastrado qualquer tipo de cobrança para geração do boleto de cobrança |          | X               |
| Tem custo para adquirir uma licença de uso para gerar o boleto de cobrança       | X        |                 |
| Necessita de desenvolvimento para um novo tipo de cobrança                       | X        |                 |
| Pode ser usado qualquer layout de boletos de cobrança                            |          | X               |



# Resultados e Discussão

- Resultou em dois componentes de fácil conexão com banco de dados
- Pode configurar o tipo de cobrança desejado usando qualquer banco de dados relacional.
- Foi disponibilizado um ambiente para criação de novas regras de definição do código de barras, que serão disponibilizados para geração e validação sem custo algum para empresa

# Conclusão

- Importância de boletos de cobrança
- Rapidez e segurança
- Conhecimento em componentização em Delphi

# Extensões

- Fazer a geração de arquivo remessa



**FIM**