

# Sistema de Gerenciamento de Conteúdo para Ambiente Web

Alexandre dos Santos Moratelli  
Orientador: Alexander R. Valdameri

# Roteiro

- Contextualização
- Revisão Bibliográfica
- Especificação
- Implementação
- Considerações Finais
- Apresentação da Ferramenta

# Objetivos

- Facilidade no gerenciamento do conteúdo
- Facilidade de pesquisa
- Automatização na estruturação dos conteúdos
- Utilização de templates para separar a camada de apresentação do conteúdo
- Segurança através de controle de acesso

# Justificativas

O gerenciamento de conteúdo utiliza diversas tecnologias computacionais, como banco de dados e controle de acesso. Vem de encontro à crescente necessidade das organizações de possibilitar acesso às suas Informações (disseminação da informação).

# Contextualização

- Explosão da Internet
- Tipos de usuários (Miller 1997)
- Características dos atuais sites estáticos:
  - rápido crescimento;
  - dificuldade na inclusão, atualização e remoção de conteúdo;

# Gerenciamento de Conteúdo

- Gerenciamento do conteúdo é o controle – administração, gerenciamento do fluxo, acesso ao conteúdo e segurança – das informações de uma organização (sejam elas textos, imagens, gráficos, áudio ou vídeo).
- Servidor web – servidor de páginas HTML, estáticas ou não
- Banco de dados – armazena o conteúdo e informações internas do sistema

# Componentes chaves no gerenciamento do conteúdo

- Administração do conteúdo
  - Administração do conteúdo utilizando banco de dados
- Gerenciamento do Workflow
- Acesso ao conteúdo e segurança
- Customização e integração com sistemas legados

# Ferramentas existentes

- Optimal View
- Interwoven
- Zope
- Calandra
- Dynamo
- Microsoft Content Management Server 2001
- NAF – Nedecon Application Framework



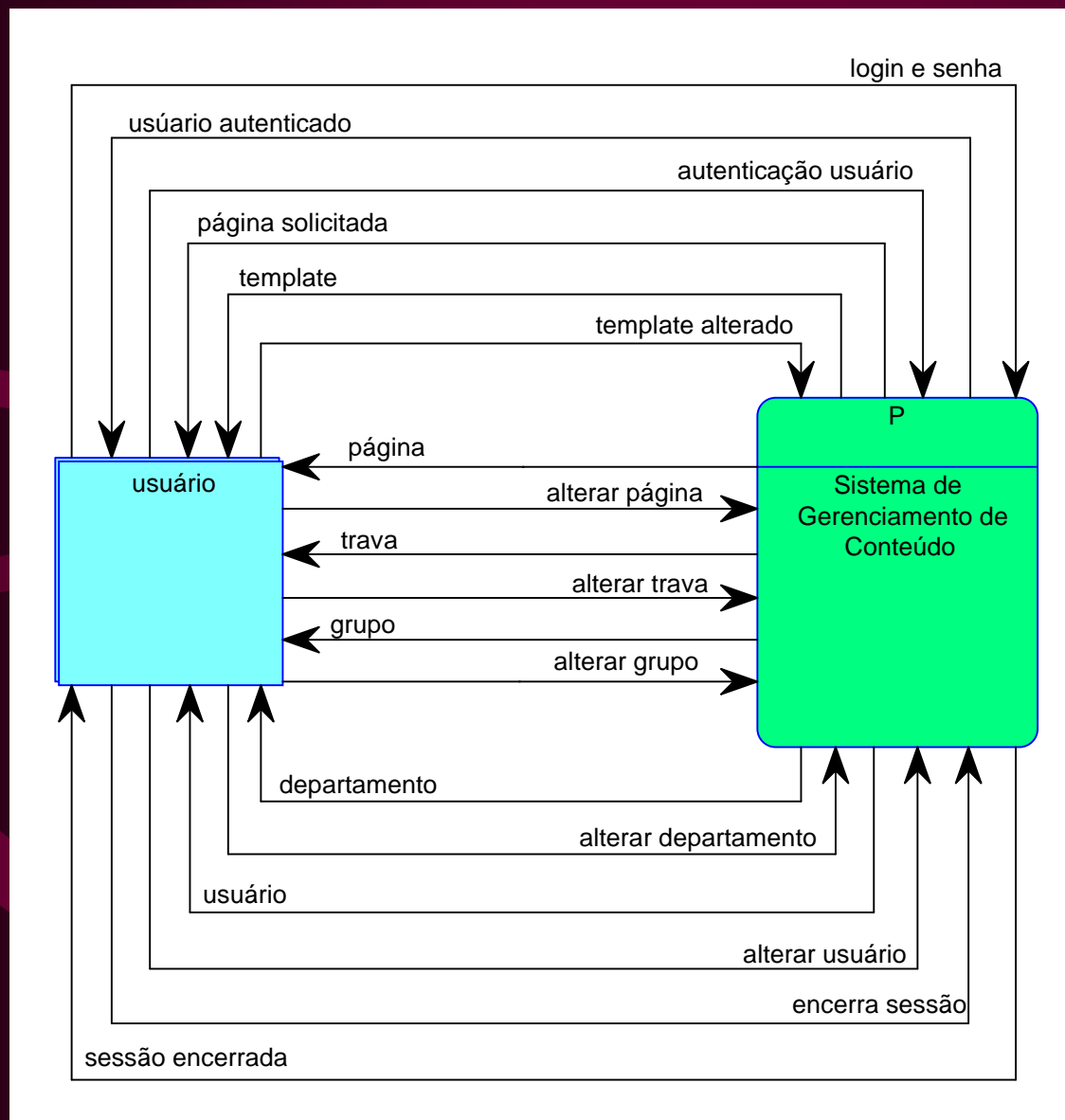
# Requisitos

Um sistema de gerenciamento de conteúdo deve permitir a manutenção do conteúdo a ser disponibilizado, a manutenção de grupos, departamentos e usuários para possibilitar o efetivo controle de acesso e separação do formato de apresentação do conteúdo armazenado.

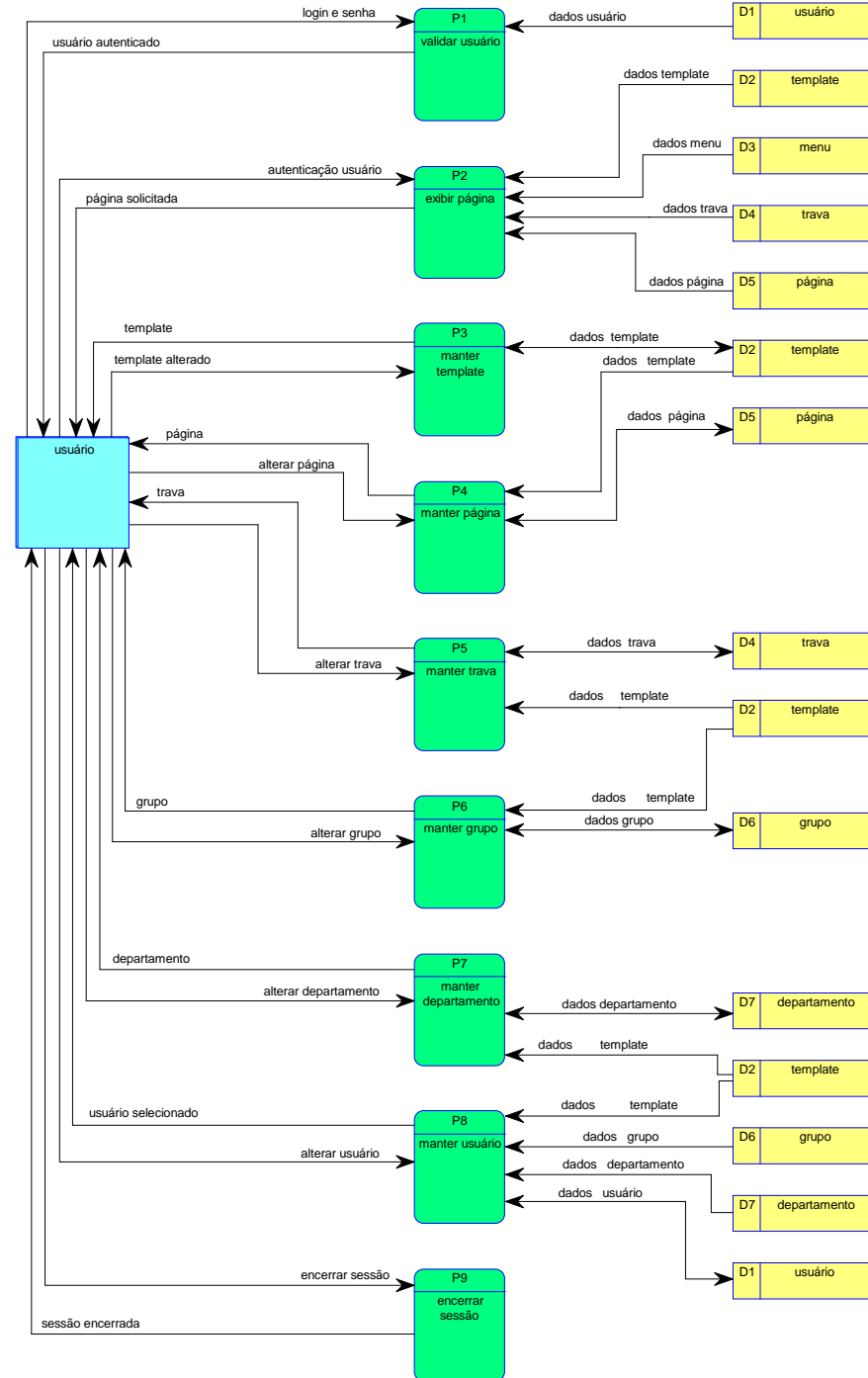
# Especificação do Trabalho

- Análise estruturada (Gane & Sarson)
- System Architect

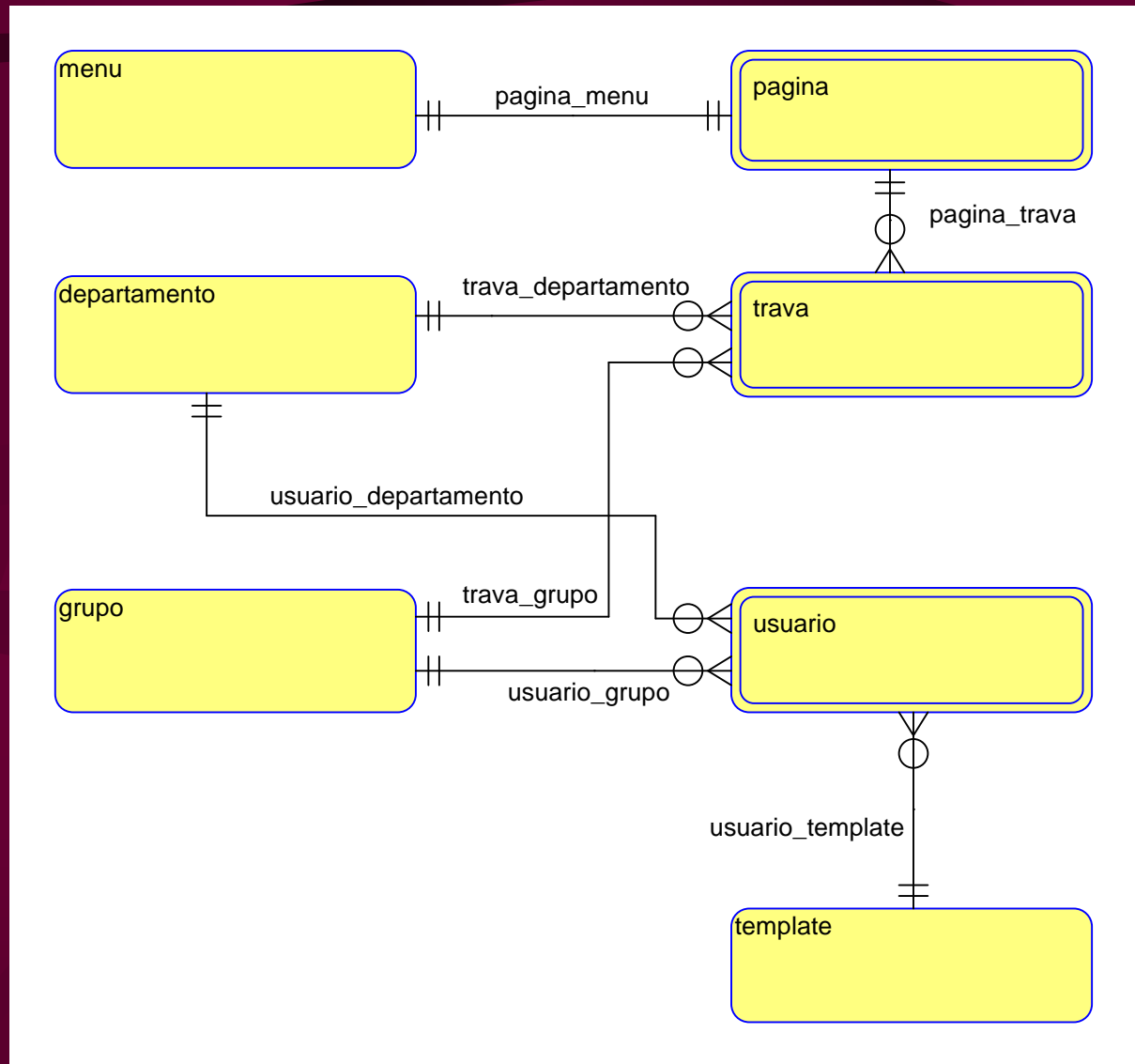
# Diagrama de Contexto



# DFD nível 0



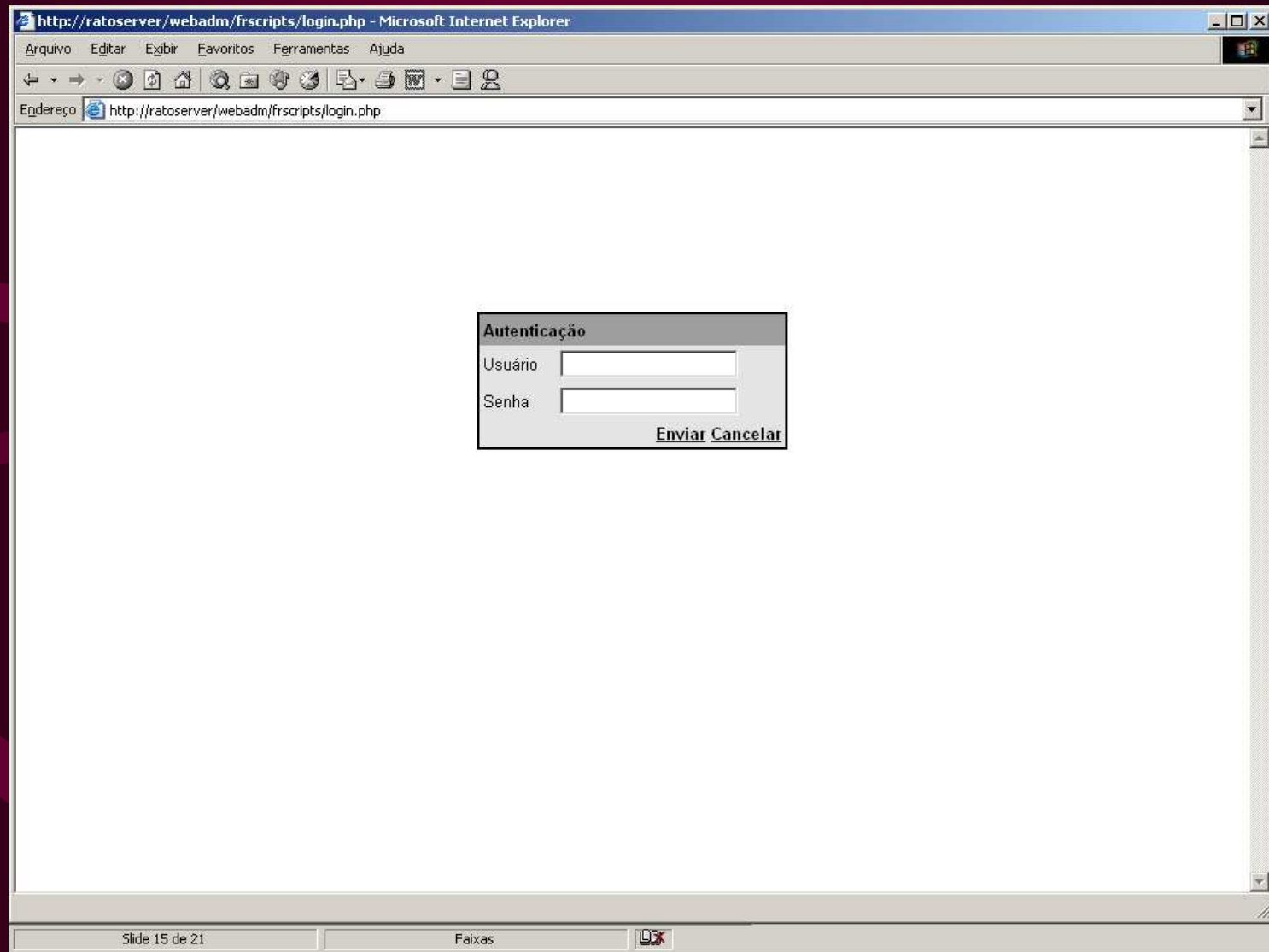
# MER



# Técnicas e ferramentas utilizadas

- Servidor web Apache httpd
- Linguagem PHP
- Banco de dados MySQL

# Operacionalidade da implementação







# Conclusão

- Templates: possibilitam a separação do formato de exibição das informações propriamente ditas.
- Apache httpd – servidor robusto e confiável
- Linguagem PHP – perfeita integração com o Apache. Possui recursos que facilitam a construção de aplicações web com acesso a banco de dados

# Conclusão

- Banco de dados MySQL – totalmente integrável com o Apache httpd e a linguagem PHP, confiável, performance satisfatória para os objetivos do sistema

# Conclusão

- Gerenciamento de conteúdo: assunto em destaque
- Muito a ser estudado e definido
- Certeza: necessidade das organizações de gerenciarem seus conteúdos de maneira simples e eficaz, permitindo a disseminação do mesmo

# Extensões

- Templates
- Acesso as informações
- Formas mais efetivas de pesquisar o conteúdo
- Armazenamento de diferentes formatos de arquivo (som, vídeo, animações, etc)
- Gerenciamento do workflow

# Relevância pessoal

- Maior aprofundamento nos conceitos
- Utilização prática dos assuntos estudados